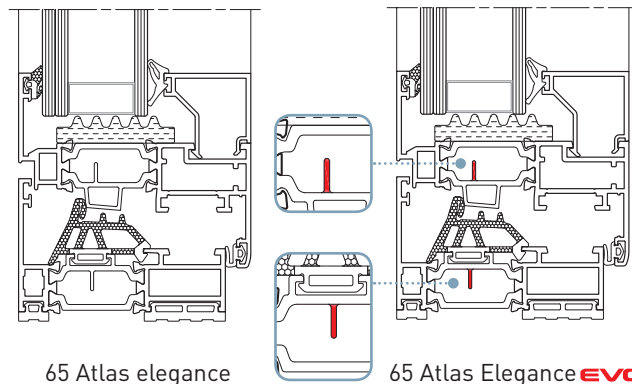
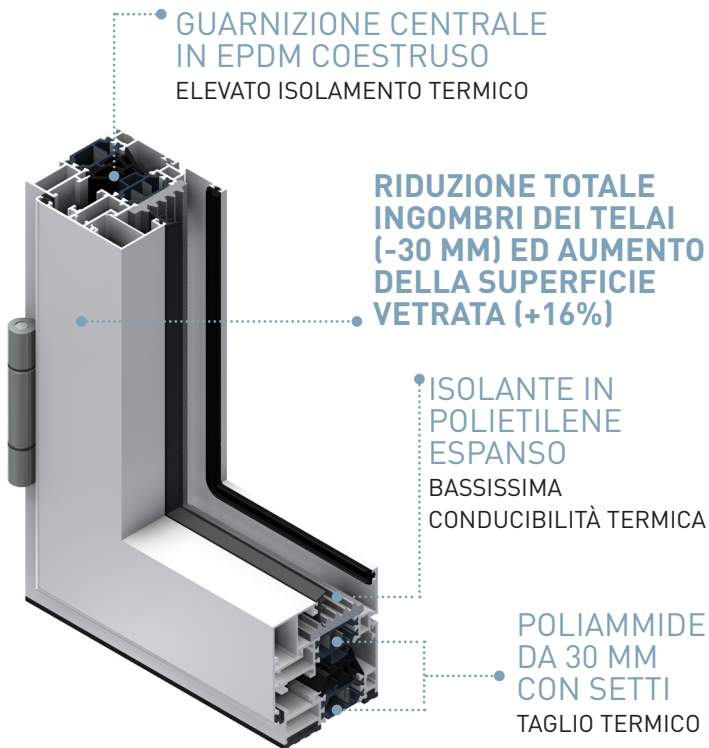


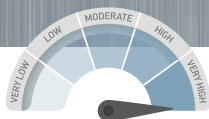
65 ATLAS ELEGANCE - 65 ATLAS ELEGANCE **EVO**



Tipologia:	a giunto aperto
Isolamento termico:	listelli in poliammide Low-Lambda da 30 mm con setti rivestibili con E-Foil
Telaio fisso:	65mm -70mm (anta a scomparsa)
Telaio apribile:	73 mm
Altezza aletta vetro:	22 mm
Sovrapposizione a muro:	22 mm
Spazio vetro:	da 9 a 53 mm

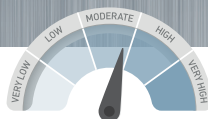
Certificazioni ITT:

Permeabilità all'aria:



classe 4

Tenuta all'acqua:



classe 9A

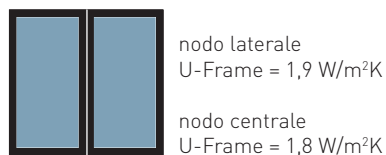
Resistenza al carico del vento:



classe C3

Accessori:

- Possibilità di montare ferramenta camera europea.
- Assemblaggio con squadrette a spinare/cianfrinare.



Uw 0,94 W/mqK

Certificazione valori U-frame
n°1994-CPR-RP 1717
del 19 Settembre 2018

Finestra ad 1 anta (1230x1480 mm)

Ug (W/m ² K)	Psi g	Uw (W/m ² K)	Standard EVO
1,4	0,05	1,64	1,62
1	0,036	1,29	1,26
0,6	0,031	0,96	0,94

Finestra a 2 ante (1230x1480 mm)

Ug (W/m ² K)	Psi g	Uw (W/m ² K)	Standard EVO
1,4	0,05	1,74	1,71
1	0,036	1,39	1,37
0,6	0,031	1,09	1,06

